

Donma Termostatı

Donma Termostatları Klima Santralleri, Nem Alma Santralleri, Rooftoplarda batarya veya evaporatör sıcaklığı kontrolünde ve santralin defrost yapması amaçlı kullanılmaktadır.



Özellikler

Mekanik termostat kontrol
Kolay kurulum ve montaj
Duvar montaj

Sipariş Kodu:

FTS.1020.M:

Manuel Resetli Donma Termostatı

Genel Uyarılar



Cihazın montajına başlamadan önce kullanım kılavuzunu ve aşağıdaki uyarıları dikkatle okuyunuz.

Kullanma kılavuzundaki uyarılara uyulmamasından kaynaklanan zarar, ziyan ve şahısların uğrayacağı kazalarda sorumluluk kullanıcıya aittir. Cihaz üzerinde değişiklik yapmayın ve tamir etmeye çalışmayın.

Cihaz üzerindeki müdahaleler, cihazın hatalı çalışmasına, cihazın ve sistemin zarar görmesine sebep olabilir.

Bu durumlarda oluşan arızalarda cihaz garanti kapsamında çıkar.

Teknik Veriler

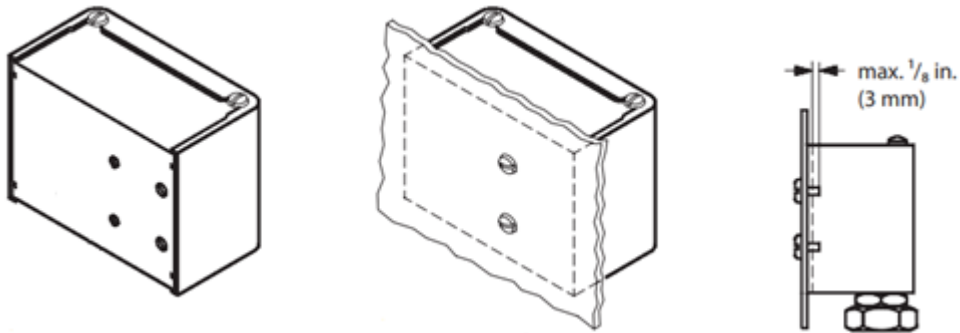
Elektriksel Veriler	Kablo Girişi	Ø 6 ... 14 mm ²
Çevresel Özellik Verileri	Çalışma Depolama Sıcaklığı	-40 ... +65°C / -40 ... +65°C (Buzlanma ve yoğuşma olmadan)
	Bağıl Nem	< 95% bağıl nemde çalışır.
	Yükseklik	En çok 2000m.
Yanıcı ve aşındırıcı bulunmayan ortamlarda çalışır.		
Ölçüm Verileri	Ölçüm Parametresi	Sıcaklık
	Sıcaklık Ölçüm Aralığı	-15 ... 15°C (Buzlanma ve yoğuşma olmadan)
Fonksiyonlar	Çıkış Sinyali	1x TKÇY (AC/DC 24V – 4A)
Güvenlik Verileri	Prob Metaryeli	Bakır
	Prob Uzunluğu	6 m
	Ortam Nemi	< 95% (Yoğuşmasız)
	Koruma Derecesi	IP 30
	Sertifikalandırma EN	EN 60529

Paket İçeriği

Kutu Şekil
Ebatlar

Montaj Kiti ve vidalar
G80xY75xD47 mm

Montaj



Not : Kontrolün hasar görmemesi için montaj yüzeyi ve montaj kiti düz olmalıdır.

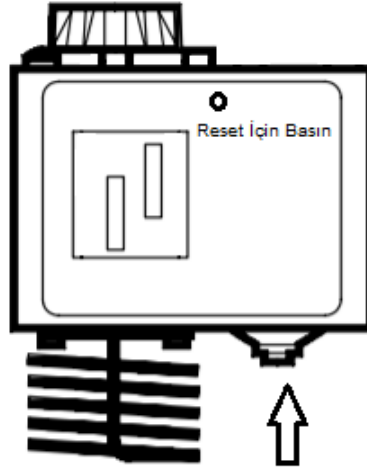
Bağlantı

FTS.1020.M sıcaklık algılama cihazıdır. Cihaz talimatlara uygun kullanılmalıdır. Montaj yapılırken bağlantı kablolarında elektrik bulunmamalıdır. Cihaz rutubetten, titreşimden ve kirlilikten korunmalıdır. Çalışma sıcaklığına dikkat edilmelidir. Şebekeye bağlantısı olmayan sinyal, haberleşme giriş çıkış hatlarında ekranlı ve burgulu kordon kablo kullanılmamalıdır. Bu kablolar yüksek güç taşıyan hatların ve cihazların yakınından geçmemelidir. Montaj ve elektriksel bağlantılar, teknik personel tarafından, kullanım klavuzundaki talimatlara uygun olarak yapılmalıdır. Cihaz çıkışındaki yük akımı ve çalışma gerilimine göre sigorta değeri ve kablo kesiti seçilmelidir.

- 1) Besleme kabloları IEC 60227 veya IEC 60245 gereksinimlerine uygun olmalıdır.
- 2) Güvenlik kuralları gereğince şebeke anahtarı operatörün kolaylıkla ulaşabileceği bir konumda olması ve anahtarın cihazla ilgili olduğunu belirten bir işaretin bulunması gerekmektedir.

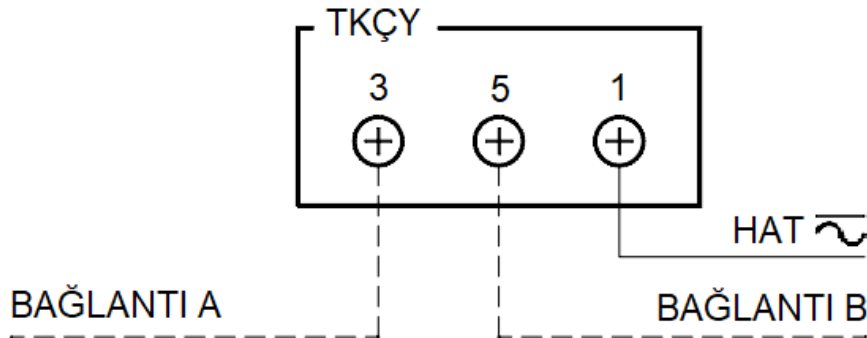
Kablolama

Kablo Girişi

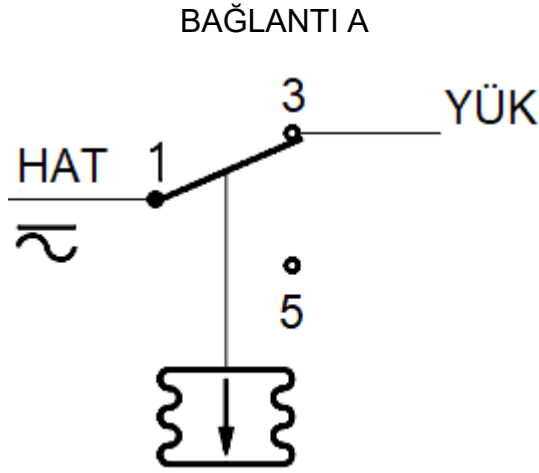


Not: Kablo girişi için Ø 6 ... 14 mm kablo kullanılmalıdır.

TKÇY Kontak Kablo Bağlantısı

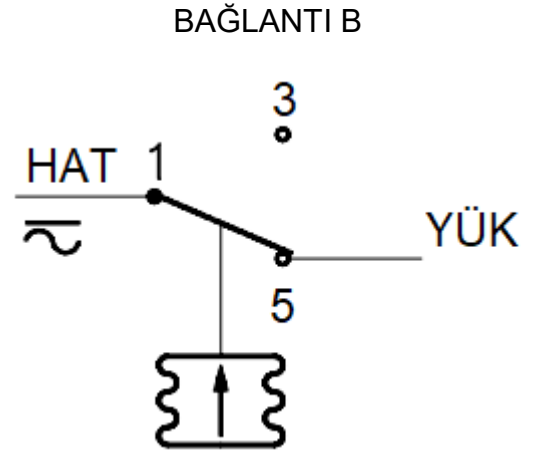


Not: Olası elektrik çarpması ve ekipmanların zarar görmemesi için kablo bağlantısı yapılmadan önce besleme gücünü kesiniz.



Sıcaklık düşüşünde CUT-OUT kablo terminalleri 1-3'tür.

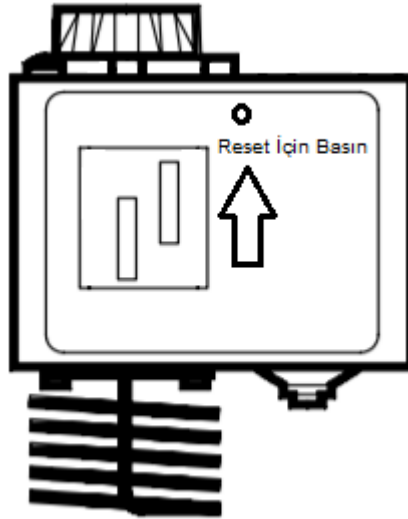
Terminal 1-3 sıcaklık düşüşünde açılır.
Terminal 1-3 sıcaklık artışında kapanır.



Sıcaklık artışında CUT-OUT terminalleri 1-5'dir.

Terminal 1-5 sıcaklık düşüşünde kapanır.
Terminal 1-5 sıcaklık artışında açılır.

Manuel Reset



Not: Sıcaklık -5°C 'nin üstündeyse reset düğmesine basınız.

Boyutlar

