

FSC Serisi

Analog Faz Kontrollü Fan Hız Anahtarı

20250710R1

Teknik Katalog



HAVKON FSC serisi analog monofaze AC fan hız kontrol anahtarları, 230 VAC ile beslenen tek fazlı AC fan motorlarının manuel ve kademesiz hız ayarı için tasarlanmıştır.

Cihaz, faz kesme prensibi ile çalışarak motor çıkış gerilimini ayarlar ve AC fan motorlarının hız kontrolünü sağlar.

FSC serisi; kanal tipi fanlar, mutfak davlumbazları, ısı geri kazanım cihazları, aspiratörler ve benzeri havalandırma uygulamalarında rezistif ve endüktif yüklerin kontrolünde kullanılmaktadır.

Duvar tipi montaj yapısı ve dahili aç/kapat anahtarı ile standart elektrik tesisatına uygun şekilde tasarlanmıştır.

Özellikler

- Faz kesmeli (Phase-Cut) analog AC hız kontrol yapısı
- Çıkış geriliminin kademesiz olarak manuel ayarlanması
- Rezistif ve endüktif yüklerle uyumlu çalışma
- 230 VAC monofaze besleme
- Dahili Aç/Kapat anahtarı
- Vidalı klemens bağlantı yapısı
- IP20 koruma sınıfına sahip polikarbon gövde
- Duvar tipi montaj tasarımı
- 2,5A / 5A / 7,5A maksimum çıkış seçenekleri

Sipariş Kodu

FSC.25A	Maksimum Çıkış Akımı 2,5 Amper
FSC.50A	Maksimum Çıkış Akımı 5,0 Amper
FSC.75A	Maksimum Çıkış Akımı 7,5 Amper

Genel Uyarılar



Cihazın montajına başlamadan önce kullanım kılavuzunu ve aşağıdaki uyarıları dikkatle okuyunuz. Bu kılavuzdaki uyarılara uyulmamasından kaynaklanan zarar, ziyan ve şahısların uğrayacağı kazalarda sorumluluk kullanıcıya aittir. Cihaz üzerinde değişiklik yapmayın ve tamir etmeye çalışmayın. Cihaz üzerindeki müdahaleler, cihazın hatalı çalışmasına, cihazın ve sistemin zarar görmesine sebep olabilir. Bu durumlarda oluşan arızalarda cihaz garanti kapsamından çıkar.

FSC Serisi

Analog Faz Kontrollü Fan Hız Anahtarı

20250710R1

Teknik Katalog

Teknik Veriler

Elektriksel Veriler	Besleme	230 VAC \pm 10% , 50/60 Hz
	Güç Tüketimi	1 VA
	Bağlantı	Vidalı Klemens
Çevresel Özellik Verileri	Çalışma Sıcaklığı	0 ... +40°C
	Depolama Sıcaklığı	-25 ... +70°C (Buzlanma ve yoğuşma olmadan)
	Bağıl Nem	0...90 RH bağıl nemde çalışır.
	Maksimum Yükseklik	2000 m
Fonksiyonel Özellikler	Çıkışlar	Maksimum 2,5A 5A 7,5A Faz kesmeli voltaj çıkışı.
	Kontrol Metodu	Manuel Potansiyometre
	Hız Ayarı	Kademesiz / Oransal
	Yük Uyumluluğu	Rezistif ve endüktif yük uyumluluğu
Güvenlik Verileri	Koruma Derecesi	IP 20
	Sertifikalandırma EN	EN60529

Kutu Özellikleri

Kutu Şekli	Vida ile Duvar Montaj
Ebatlar	G100xY100xD55mm
Ağırlık	FSC.25A:152 g FSC.50A: 158 g FSC.75A:180 g

Sigorta Değerleri

FSC.25A	5x20 6 Amper 250V Gecikmeli Tip Cam Sigorta
FSC.50A	5x20 10 Amper 250V Gecikmeli Tip Cam Sigorta
FSC.75A	5x20 15 Amper 250V Gecikmeli Tip Cam Sigorta

Bağlantı

FSC serisi duvar tipi analog fan hız kontrol cihazıdır. Cihaz talimatlara uygun kullanılmalıdır. Montaj yapılırken bağlantı kablolarında elektrik bulunmamalıdır. Cihaz rutubetten, titreşimden ve kirlilikten korunmalıdır. Çalışma sıcaklığına dikkat edilmelidir. Şebekeye bağlantısı olmayan sinyal, haberleşme giriş çıkış hatlarında ekranlı ve burgulu kordon kablo kullanılmamalıdır. Bu kablolar yüksek güç taşıyan hatların ve cihazların yakınından geçmemelidir. Montaj ve elektriksel bağlantılar, teknik personel tarafından, kullanım kılavuzundaki talimatlara uygun olarak yapılmalıdır. Yük akımı ve çalışma gerilimine uygun sigorta ve kablo kesiti seçilmelidir.

- 1) Besleme kabloları IEC 60227 veya IEC 60245 gereksinimlerine uygun olmalıdır.
- 2) Güvenlik kuralları gereğince şebeke anahtarı operatörün kolaylıkla ulaşabileceği bir konumda olması ve anahtarın cihazla ilgili olduğunu belirten bir işaretin bulunması gerekmektedir.

FSC Serisi

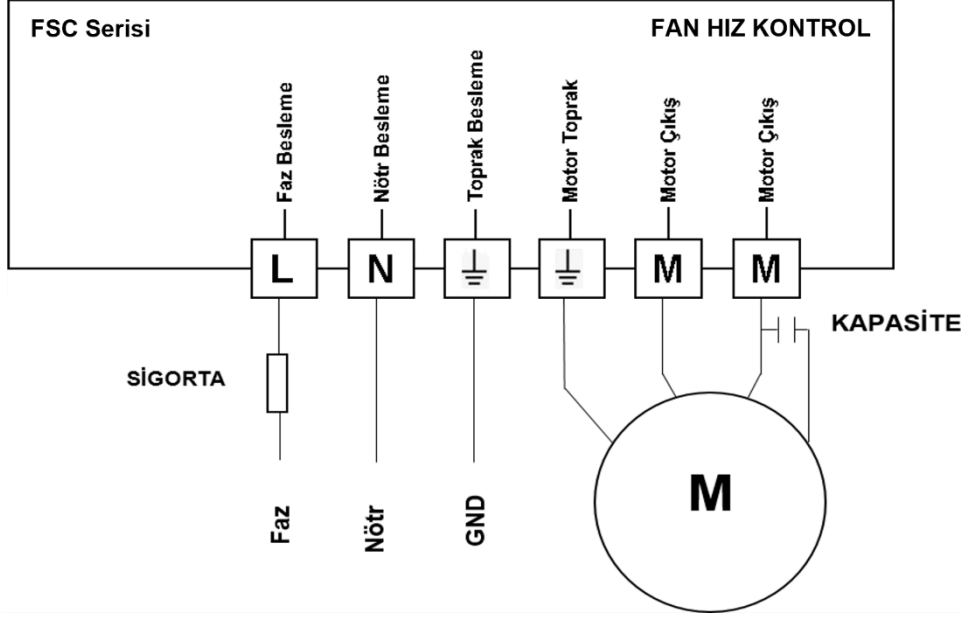
Analog Faz Kontrollü Fan Hız Anahtarı

20250710R1

Teknik Katalog

Bağlantı Diyagramı

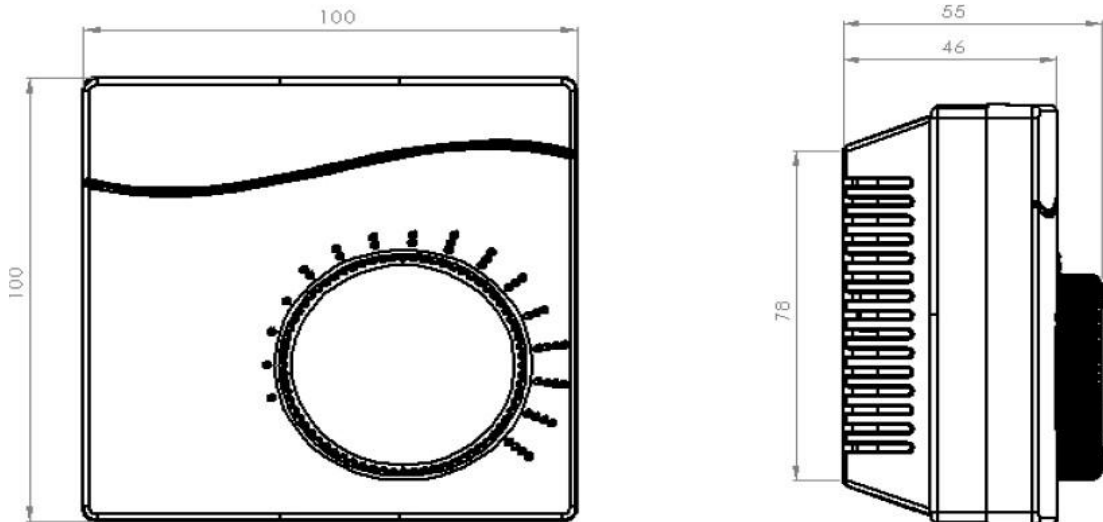
FSC serisi analog fan hız anahtarı, tek fazlı AC fan motorlarının faz kesmeli gerilim kontrolü ile hız ayarı için tasarlanmıştır. Cihaz, bağlantı diyagramında belirtilen klemens işaretlerine uygun olarak bağlanmalıdır.



Uyarılar

- △ Motor yalnızca belirtilen çıkış terminallerine bağlanmalıdır.
 - △ Motor çıkış terminallerine doğrudan faz veya nötr besleme bağlanmamalıdır.
 - △ Sigorta seçimi belirtilen sigorta değerlerine uygun olarak yapılmalıdır.
- Eğer motor üzerinde **çalışma kondansatörü** bulunuyorsa, bağlantı motor üreticisinin şemasına göre yapılmalıdır.

Boyutlar



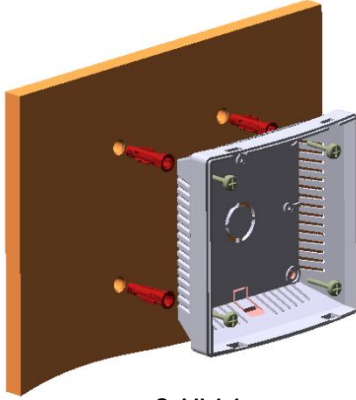
FSC Serisi

Analog Faz Kontrollü Fan Hız Anahtarı

20250710R1

Teknik Katalog

Montaj Bilgileri



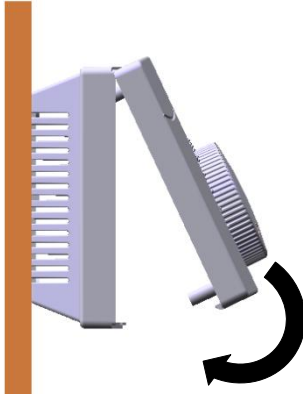
Şekil 1.1

FSC Serisi Analog Monofaze AC Fan Hız Kontrol Anahtarının arka kapağını Şekil 1.1 de görüldüğü gibi düz zemine montajlayınız.



Şekil 1.2

FSC Serisi Analog Monofaze AC Fan Hız Kontrol Anahtarının bağlantılarını yaptıktan sonra Şekil 1.2'de görüldüğü gibi üst tırnakları yuvaya açılı şekilde oturtunuz.



Şekil 1.3

FSC Serisi Analog Monofaze AC Fan Hız Kontrol Anahtarının üst kapağını kapatmadan önce cihazı alt tırnakları açılı yuvaya yerleştiriniz. Ardından üst kapağı bastırarak kilitleyiniz.



Şekil 1.4

FSC Serisi Analog Monofaze AC Fan Hız Kontrol montajı tamamlanmış hali Şekil 1.4'deki gibi görünmelidir.