

Kanal Tipi Sıcaklık Transmitteri

DMT.TT.1020 Kanal Tipi Sıcaklık Transmitteri sıcaklığın izlendiği veya kontrol edildiği klima santrali, hijyenik klima, havuz nem alma santrali, seralar, depolama alanları, laboratuvarlar ve data merkezleri gibi bir çok uygulamada kullanılmaktadır.



Özellikler:

- Ayarlanabilir Sıcaklık Ölçüm Aralığı
- 0-10V Analog Çıkış
- Vidasız Açılabilir Üst kapak.
- Modbus-RTU Haberleşme (Opsiyonel)

Sipariş Kodu:

DMT.TT.1020

Kanal Tipi Sıcaklık Transmitteri

Genel Uyarılar:



Cihazın montajına başlamadan önce kullanım kılavuzunu ve aşağıdaki uyarıları dikkatle okuyunuz. Kullanma kılavuzundaki uyarılara uyulmamasından kaynaklanan zarar, ziyan ve şahısların uğrayacağı kazalarda sorumluluk kullanıcıya aittir. Cihaz üzerinde değişiklik yapmayın ve tamir etmeye çalışmayın. Cihaz üzerindeki müdahaleler, cihazın hatalı çalışmasına, cihazın ve sistemin zarar görmesine sebep olabilir. Bu durumlarda oluşan arızalarda cihaz garanti kapsamından çıkar.

Teknik Veriler:

Elektriksel Veriler	Elektrik Bağlantısı	Terminal Konnektör 1,5mm ²
	Enerji Beslemesi	24VAC/24VDC ±%10
	Frekans	50/60Hz
	Güç Tüketimi	En çok 3VA
Çevresel Özellik Verileri	Çalışma/Depolama Sıcaklığı	-20 ... +80°C / -20 ... +80°C (Buzlanma ve yoğuşma olmadan)
	Bağıl Nem	0...100 % r. H (Buzlanma ve yoğuşma olmadan)
	Yükseklik	Maks. 2000M
Fonksiyon Veriler	Çıkış Sinyali	AO1:0-10V/ 2-10V/4-20mA(Ayarlanabilir)
	Sensör Teknolojisi	Paslanmaz çelik tel ağ örgülü filtreye sahip polimer kapasitif sensör
	Uygulama	Hava
Ölçüm Verileri	Ölçüm Parametresi	Sıcaklık
	Sıcaklık Ölçüm Aralığı	-40 ... 100°C (Ayarlanabilir)
Güvenlik Verileri	Koruma Derecesi	IP56
	Sertifikalandırma EN	EN60529

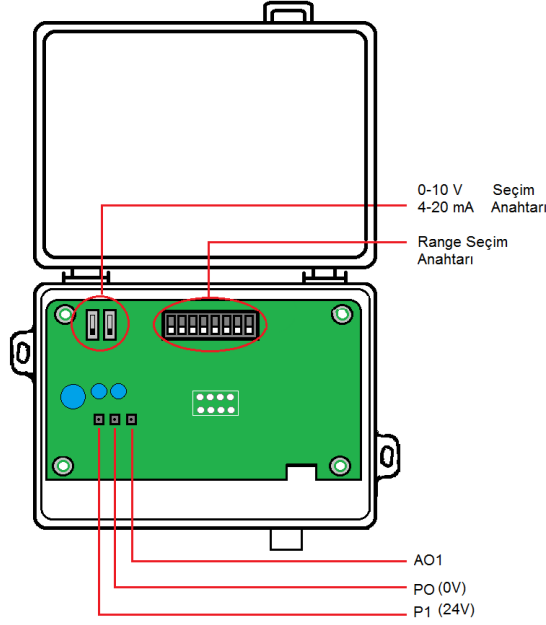
Kutu Özellikleri

Ebatlar

B100xE80xY40 mm

Kutu malzemeleri üretiminde kendi kendine sönen plastikler kullanılmıştır.

***Solvent (tiner, benzin, asit vs.) içeren veya aşındırıcı temizlik maddeleriyle cihaz silinmemelidir.**



Besleme: Cihaz nominal 24 VAC/VDC gerilim ile çalışmaktadır.

P1(+) 24VAC/24VDC
P0(-) 0V

Çıkış: 0(2)...10V veya 0(4)...20 mA

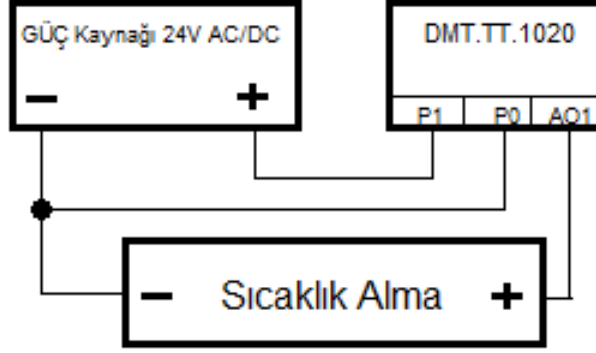
AO1 0...10V/2...10V/0...20mA/4...20mA Analog Çıkışı



• **Set Sıcaklık Seçim Ayarı:**

Ayar	Sıcaklık Değer Aralığı Seçimi
↓ ↓ ↓ 1 2 3	-20...+80°C
↓ ↓ ↑ 1 2 3	-40...+80°C
↓ ↑ ↓ 1 2 3	0...+100°C
↓ ↑ ↑ 1 2 3	0...+80°C
↑ ↓ ↓ 1 2 3	0...+50°C
↑ ↓ ↑ 1 2 3	0...+40°C
↑ ↑ ↓ 1 2 3	-40...+40°C
↑ ↑ ↑ 1 2 3	-50...+50°C

Bağlantı Şeması:



Dikkat! Havkon DMT.TT.1020 kanal tipi sıcaklık algılama transmitterıdır.

Cihaz talimatlara uygun kullanılmalıdır. Montaj yapılırken bağlantı kablolarında elektrik bulunmamalıdır. Cihaz rutubetten, titreşimden ve kirlilikten korunmalıdır. Kablolar yüksek güç taşıyan hatların ve cihazların yakınından geçirilmemelidir. Montaj ve elektriksel bağlantılar, teknik personel tarafından, kullanım kılavuzundaki talimatlara uygun olarak yapılmalıdır.

En doğru nem ve sıcaklık ölçümü için, cihazın ölçüm prob ucu hava akışı olan yere ve aşağıya gelecek şekilde monte edilmelidir.

Boyutlar:

DMT Serisi

